

# Series 016

## Ø 16 mm Film Dielectric Trimmer Capacitor

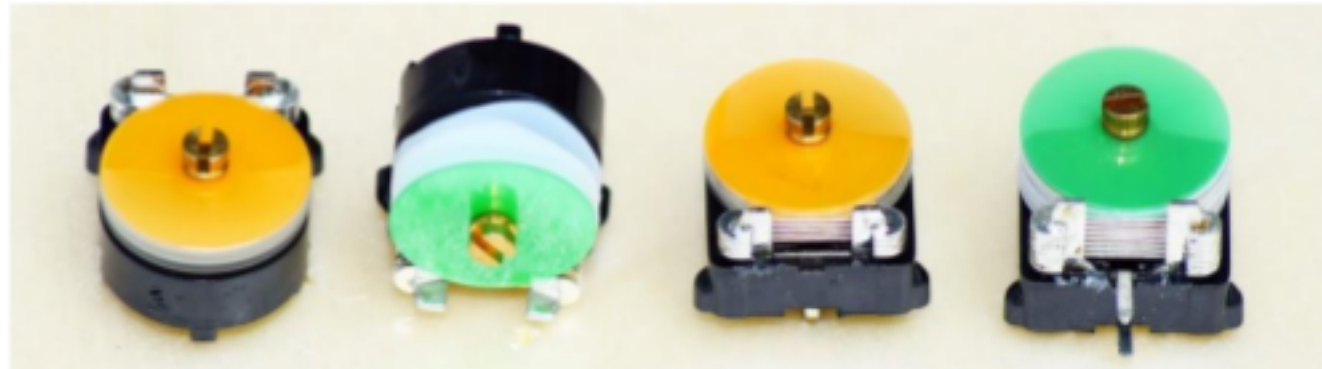
### TECHNISCHE DATEN / TECHNICAL DETAILS

Nennspannung/Prüfspannung	150/300 VDC	Voltage Rating/Test Voltage	150/300 VDC
And. Nennspannung auf Anfrage (bis 250/300 VDC)		Other voltage ratings on request	(to 250/300 VDC)
Kontaktwiderstand	≤ 0.010 mΩ	Contact Resistance	≤ 0.010 mΩ
Isolationswiderstand	≥ 10.000 MΩ	Insulation Resistance	≥ 10.000 MΩ
Drehmoment	0.35 ..... 3.5 Ncm	Rotation Torque	0.35 ..... 3.5 Ncm
ΔC bei max. Axialdruck	2 N ≤ 1.5 %	ΔC at max. axial load	2 N ≤ 1.5 %
Standardausführung:	Rotor Anschluss verzinkt Stator verzinkt	Standard version:	Rotor contact tin plated Stator tin plated
Lebensdauer:	10 Zyklen mit Rotation 180°	Life of Trimmer:	maximum 10 cycles with 180°
Fehlerrate:	0,15% für Hauptfehler 0,65% für Nebenfehler	Quality Level	0,15% for major defects 0,65% for minor defects

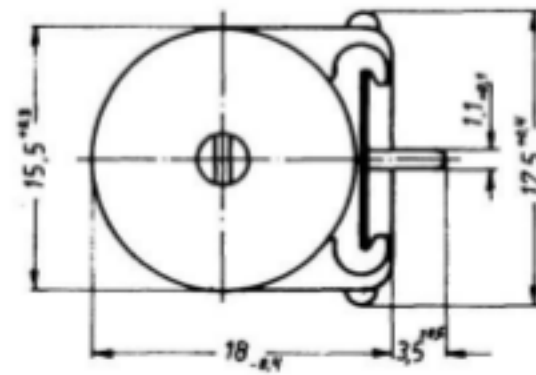
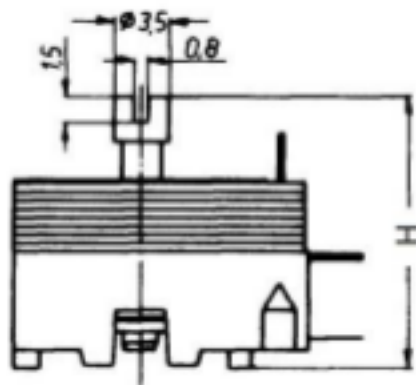
Dielektrikum Dielectric	Kapazitätswert Capacitance Range		Qmin @1Mhz	TK TCC PPM/°C	Temp.Bereich Prüfklasse Operating Temp. Climatic Kateg.	H max. in mm	Farbe der Abdeckscheibe Colour of Cover Disc	Bestellbezeichnung Order Number	
	Min	Max							
Polycarbonate PC	7.0pF 8.0pF 9.0pF	120.0pF 160.0pF 200.0pF	200	+50 ± 350 0±300 0±300	-40° ...+85°C 40/85/21	16,8 16,8 16,8 16,8	Rot Red Violett Violet Orange Orange Grau Grey	016 3601 120 016 4601 160 016 5601 200	

# Series 016

## Ø 16 mm Film Dielectric Trimmer Capacitor



Serie 016



Rastermaß  
Pin Spacing

