

Series 009

Ø 9.5 mm Film Dielectric Trimmer Capacitor

TECHNISCHE DATEN / TECHNICAL DETAILS

Nennspannung/Prüfspannung	200/300 VDC	Voltage Rating/Test Voltage	200/300 VDC
And. Nennspannung auf Anfrage (bis 250/500 VDC)		Other voltage ratings on request	(to 250/500 VDCC)
Kontaktwiderstand	≤ 0.010 mΩ	Contact Resistance	≤ 0.010 mΩ
Isolationswiderstand	≥ 10.000 MΩ	Insulation Resistance	≥ 10.000 MΩ
Drehmoment	0.15 3.5 Ncm	Rotation Torque	0.15 3.5 Ncm
ΔC bei max. Axialdruck	2 N ≤ 1.5 %	ΔC at max. axial load	2 N ≤ 1.5 %
Standardausführung:	Rotor Anschluss verzinkt Stator verzinkt	Standard version:	Rotor contact tin plated Stator tin plated
Lebensdauer:	10 Zyklen mit Rotation 180°	Life of Trimmer:	maximum 10 cycles with 180°
Fehlerrate:	0,15% für Hauptfehler 0,65% für Nebenfehler	Quality Level	0,15% for major defects 0,65% for minor defectalle

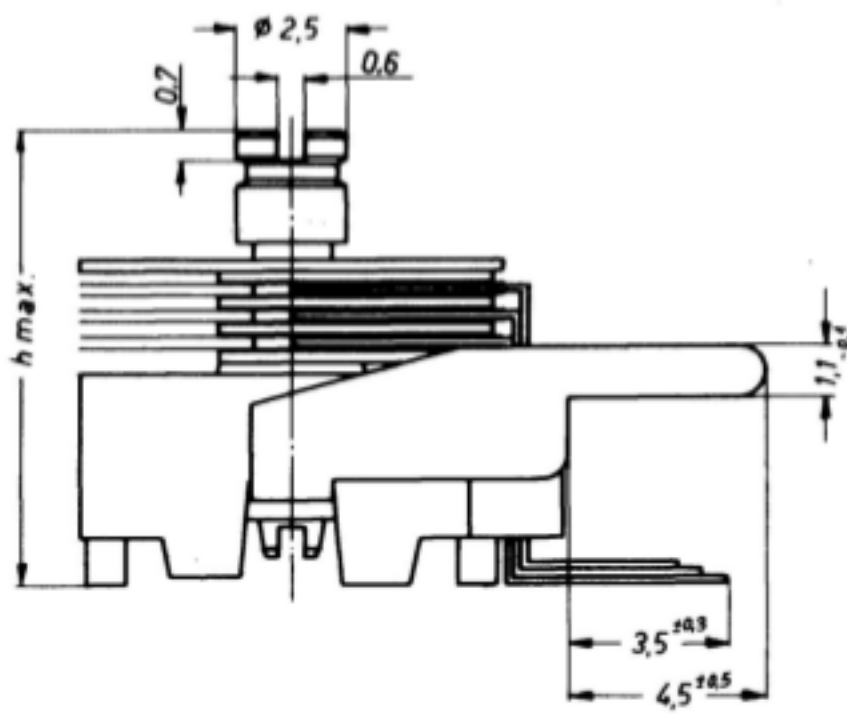
Dielektrikum Dielectric	Kapazitätswert Capacitance Range		Qmin @1Mhz	TK TCC PPM/°C	Temp.Bereich Prüfklasse Operating Temp. Climatic Kateg.	H max. in mm	Farbe der Abdeckscheibe Colour of Cover Disc	Bestellbezeichnung Order Number		
	Min	Max								
PTFE	2,0pF	13,0pF	1500	-100±300	-40°...+85°C 40/85/21	10,2	Biau Blue	009 1901 013		
	3,0pF	26,0pF		-100±250		10,2	Grün Green	009 2901 026		
	3,5pF	38,0pF		-100±200		10,2	Grau Grey	009 3901 038		
	5,5pF	60,0pF		-100±200		11,4	Gelb Yellow	009 4901 060		
	6,0pF	75,0pF		-100±200		11,4	Rot Red	009 5901 075		
	8,0pF	90,0pF		-100±200		12	Violett Violet	009 6901 090		
	10,0pF	150,0pF		-100±200		12	Orange Orange	009 7901 150		
Polypropylene PP	2,0pF	15,0pF	1000	0±400	-40°...+70°C 40/70/21	10,2	Biau Blue	009 1801 015		
	3,0pF	20,0pF		0±300		10,2	Grün Green	009 1801 020		
	3,5pF	40,0pF		-50±150		10,2	Grau Grey	009 2901 040		
	4,5pF	65,0pF		-50±300		10,2	Gelb Yellow	009 3801 065		
Polycarbonate PC	7,0pF	80,0pF	500	0±200	-40°...+85°C 40/85/21	10,2	Rot Red	009 3601 080		
	8,0pF	100,0pF		+100±300		11,4	Violett Violet	009 4601 100		
	9,0pF	120,0pF		+100±250		11,4	Orange Orange	009 5601 120		
	10,0pF	150,0pF		+100±250		12	Orange Orange	009 6601 150		
	12,0pF	180,0pF		+100±250		12	Orang Orange	009 7601 180		

Series 009

Ø 9.5 mm Film Dielectric Trimmer Capacitor



Serie 009



Rastermaß
Pin Spacing

