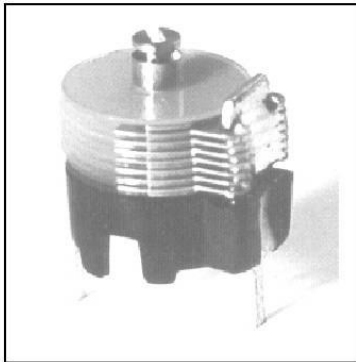


FOLIENTRIMMER / trimmer capacitor



**TECHNISCHE DATEN
TECHNICAL DETAILS**

Nennspannung/Prüfspannung 200/300 VDC
Voltage Rating/Test voltage

And. Nennspannung auf Anfrage (bis 300/600V)
Other voltage ratings on request (to 300/600V)

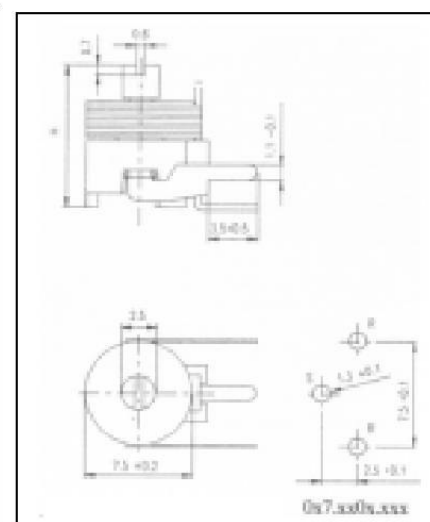
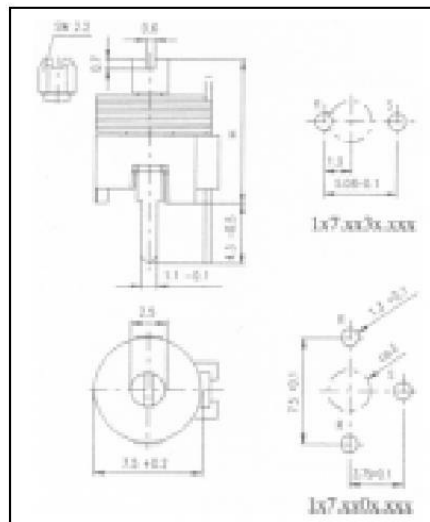
Kontaktwiderstand ≤ 0.005 Ω
Contact Resistance

Isolationswiderstand ≥ 10.000 MΩ
Insulation Resistance

Drehmoment 0.15 2.5 Ncm
Torque

ΔC bei max. Axialdruck 2 N ± 1.5 %
ΔC at max. axial load 2 N

Standardausführung Rotoranschluß verzinkt
Stator verzinkt



Standard version Rotorcontact tin plated
Stator tin plated

¹Alle Metallteile vergoldet
All metal parts gold-plated

Dielektrikum Dielectric	Kapazitätswert Capacitance Range		Qmin @1Mhz	TK TCC PPM/°C	Temp.Bereich Prüfklasse Operating Temp. Climatic Kateg.	H max. in mm	Code	Bestellbezeichnung Order Number		
	Min	Max								
PTFE ¹ High Temp.	1,3pF	5,0pF	1500	-100±150	-40°...+125°C 40/125/21	10,2	Grau Grey	117 1901 005	117 1931 005	017 1901 005
	1,5pF	9,0pF		-100±150		10,2	Gelb Yellow	117 1901 009	117 1931 009	017 1901 009
	2,6pF	18,0pF		-100±150		10,2	Grün Green	117 2901 018	117 2931 018	017 2901 018
	3,5pF	27,0pF		-100±150		10,2	Rot Red	117 3901 027	117 3931 027	017 3901 027
	4,5pF	36,0pF		-100±150		11,4	Violett Violet	117 4901 036	117 4931 036	017 4901 036
	5,0pF	45,0pF		-100±150		11,4	Orange Orange	117 5901 045	117 5931 045	017 5901 045
PTFE	1,3pF	5,0pF	1500	-100±250	-40°...+85°C 40/85/21 (-40°...+125°C 40/125/21)	10,2	Grau Grey	107 1901 005	107 1931 005	007 1901 005
	1,5pF	9,0pF		-100±250		10,2	Gelb Yellow	107 1901 009	107 1931 009	007 1901 009
	2,0pF	18,0pF		-100±200		10,2	Grün Green	107 2901 018	107 2931 018	007 2901 018
	3,9pF	27,0pF		-100±200		10,2	Rot Red	107 3901 027	107 3931 027	007 3901 027
	4,5pF	36,0pF		-100±200		11,4	Violett Violet	107 4901 036	107 4931 036	007 4901 036
	5,0pF	45,0pF		-100±200		11,4	Orange Orange	107 5901 045	107 5931 045	007 5901 045
Polypropylene	1,3pF	5,0pF	1000	0±300	-40°...+70°C 40/70/21	10,2	Grau Grey	107 1801 005	107 1831 005	007 1801 005
	1,5pF	10,0pF		0±300		10,2	Gelb Yellow	107 1801 010	107 1831 010	007 1801 010
	2,0pF	15,0pF		-100±300		10,2	Blau Blue	107 2801 015	107 2831 015	007 2801 015
	2,2pF	22,0pF		-100±300		10,2	Grün Green	107 2801 022	107 2831 022	007 2801 022
	2,3pF	27,0pF		-100±250		10,2	Rot Red	107 2801 027	107 2831 027	007 2801 027
	3,0pF	36,0pF		-100±200		10,2	Violett Violet	107 3801 036	107 3831 036	-----
Polycarbonate	2,5pF	30,0pF	200	+150±250	-40°...+85°C 40/85/21	10,2	Rot Red	107 2601 030	107 2631 030	007 2601 030
	4,0pF	40,0pF		+150±250		10,2	Violett Violet	107 3601 040	107 3631 040	-----